

## Hidrocheck Série AF Compensador Lateral e Longitudinal

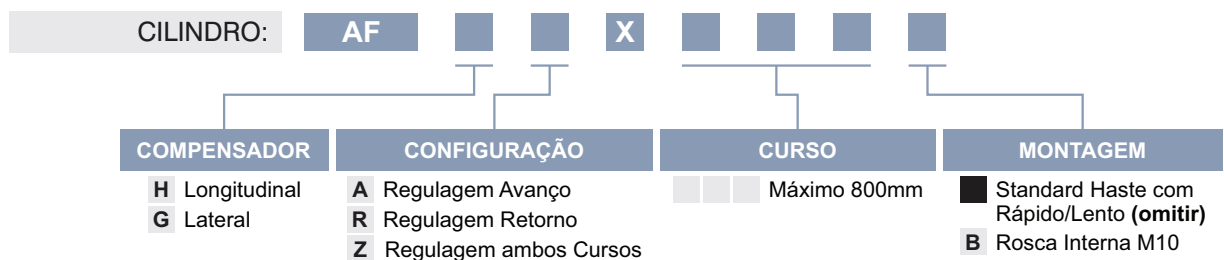
Equipamento desenvolvido para controle de velocidade fino e preciso de cilindros. Pode ser para avanço, retorno ou ambos. Funciona sem fonte de energia trocando internamente óleo hidráulico entre câmaras. Conta com tanque de reposição para compensar perdas por vazamentos.

<b>FORÇA FRENAGEM:</b>	6500N (650kgf) máxima
<b>TEMPERATURA:</b>	-10°C a +80°C
<b>FLUÍDO:</b>	Óleo hidráulico ISO Vg32
<b>MATERIAL:</b>	Alumínio, Latão, Aço Inox, Aço e Buna-N
<b>VEL. REGULADA:</b>	0,02 a 12,0m/min
<b>VELOCIDADE LIVRE:</b>	15,0m/min
<b>CONFIGURAÇÕES:</b>	Regulagem no avanço; Regulagem no retorno; Regulagem de ambos os cursos.
<b>MONTAGEM:</b>	Pelo cabeçote dianteiro através de roscas. Em qualquer posição. Versão com mecânica para "rápido/lento" através de porcas e arruelas ou versão com rosca interna.
<b>SIMBOLOGIA:</b>	Vide dimensional.

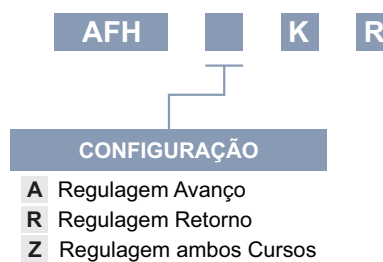


4

### CODIFICAÇÃO

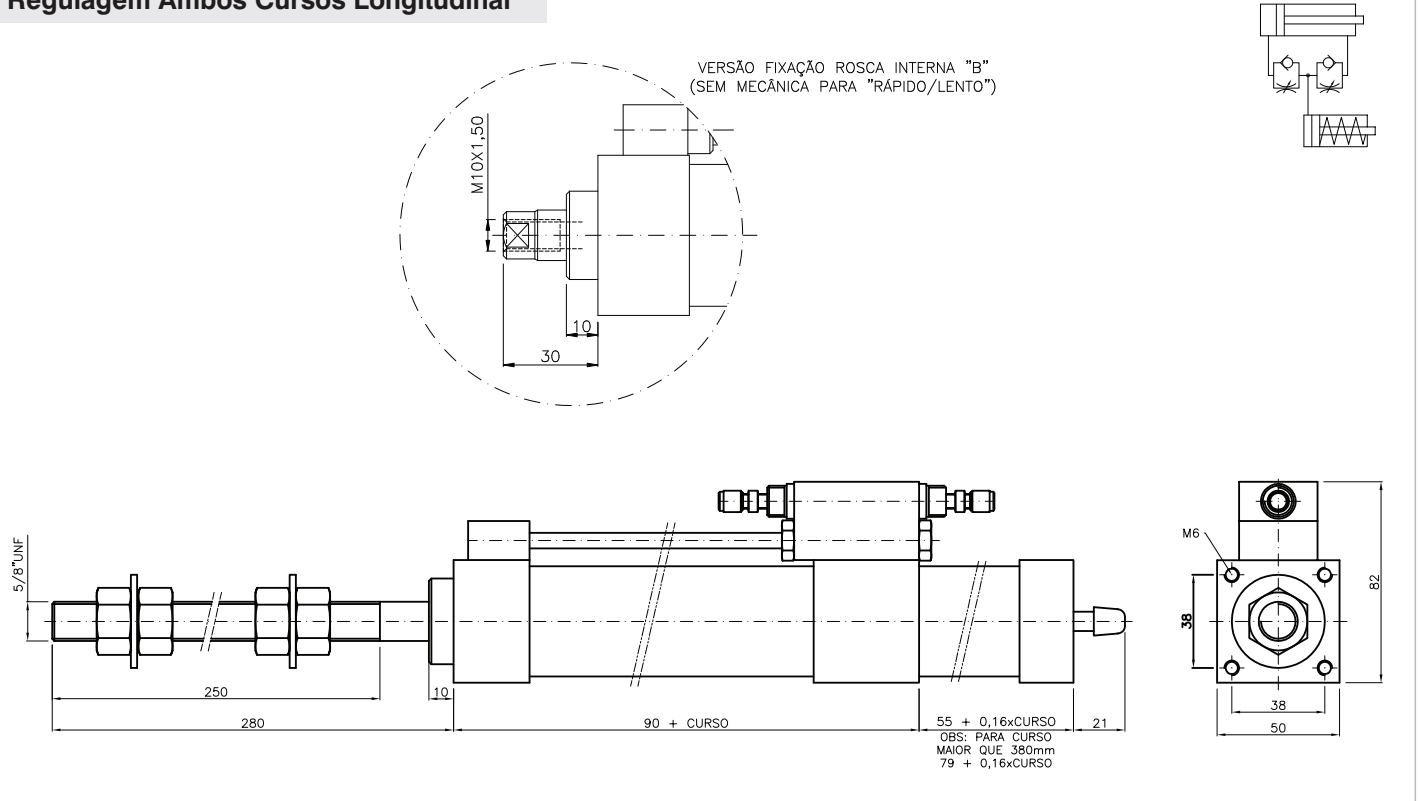


### KIT REPARO

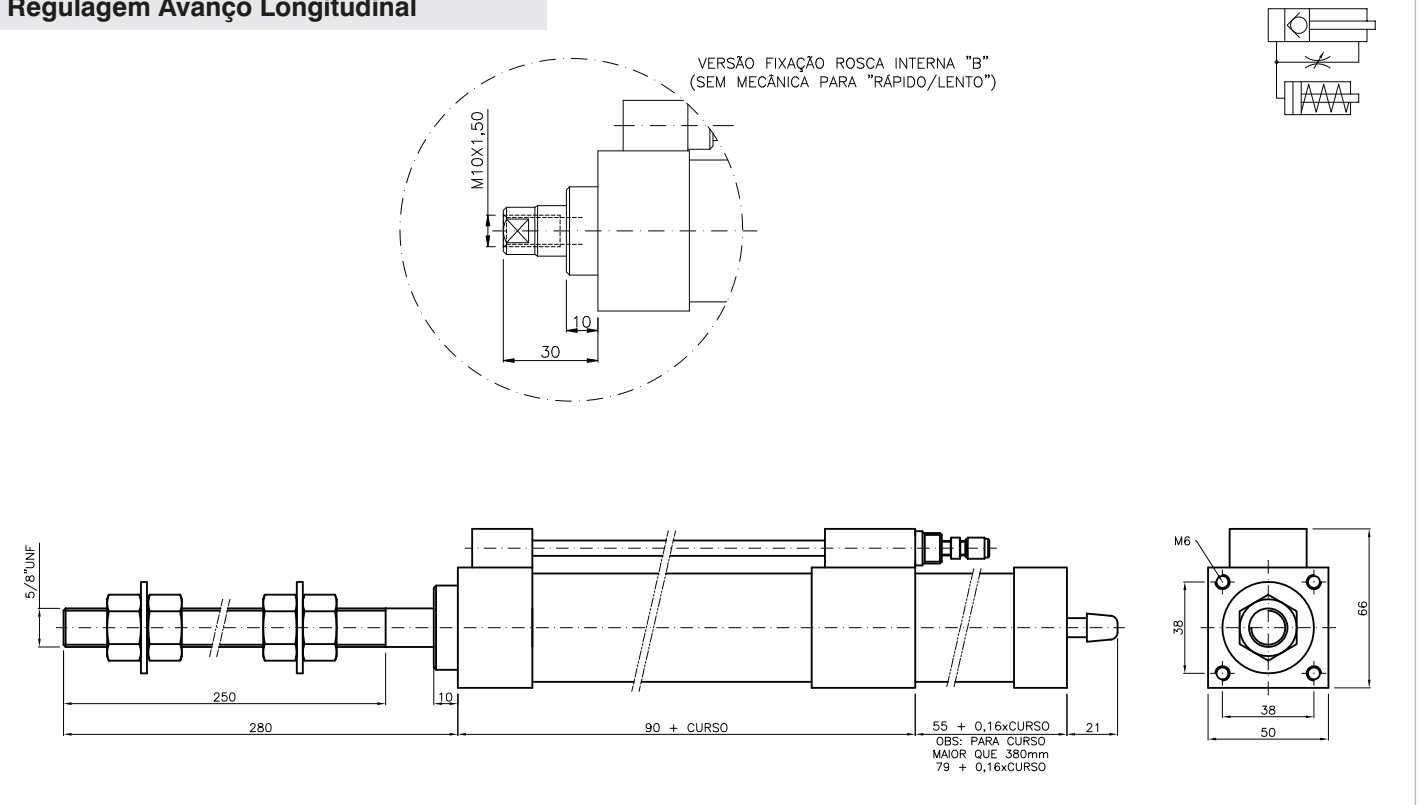


### DIMENSIONAL

#### Regulagem Ambos Cursos Longitudinal



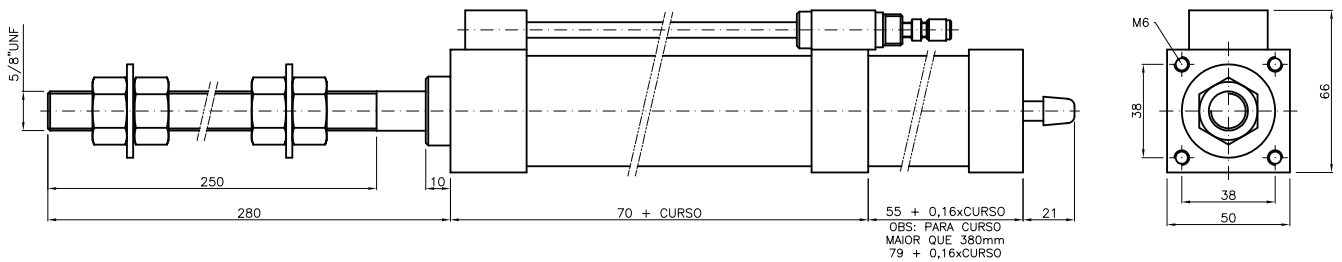
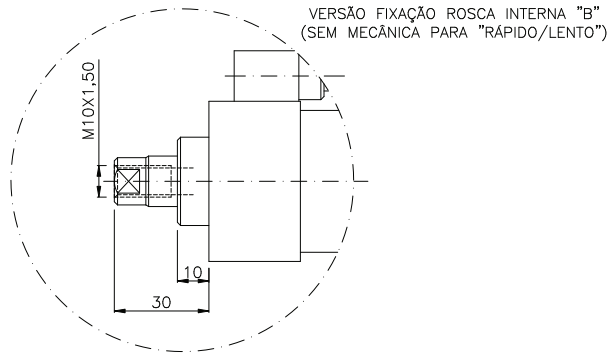
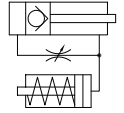
#### Regulagem Avanço Longitudinal



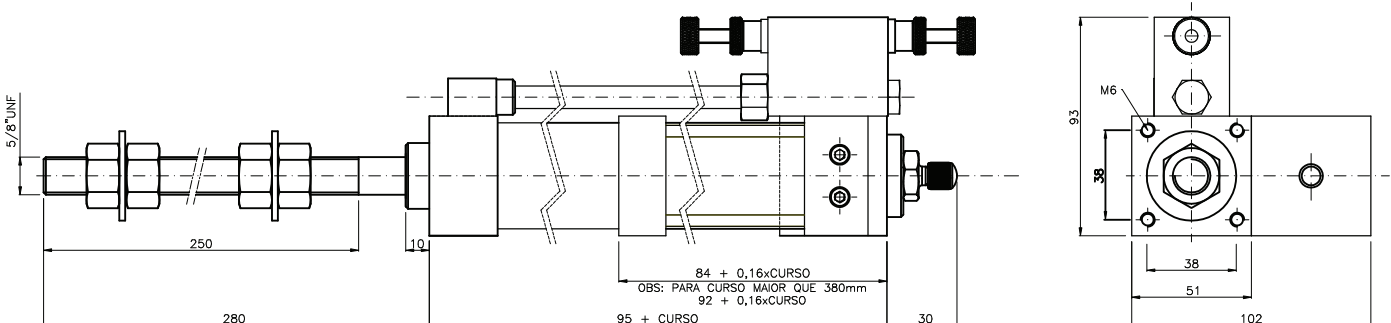
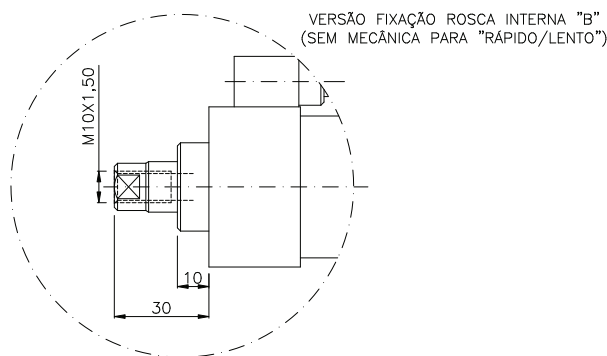
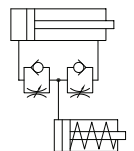
4

### DIMENSIONAL

#### Regulagem Retorno Longitudinal



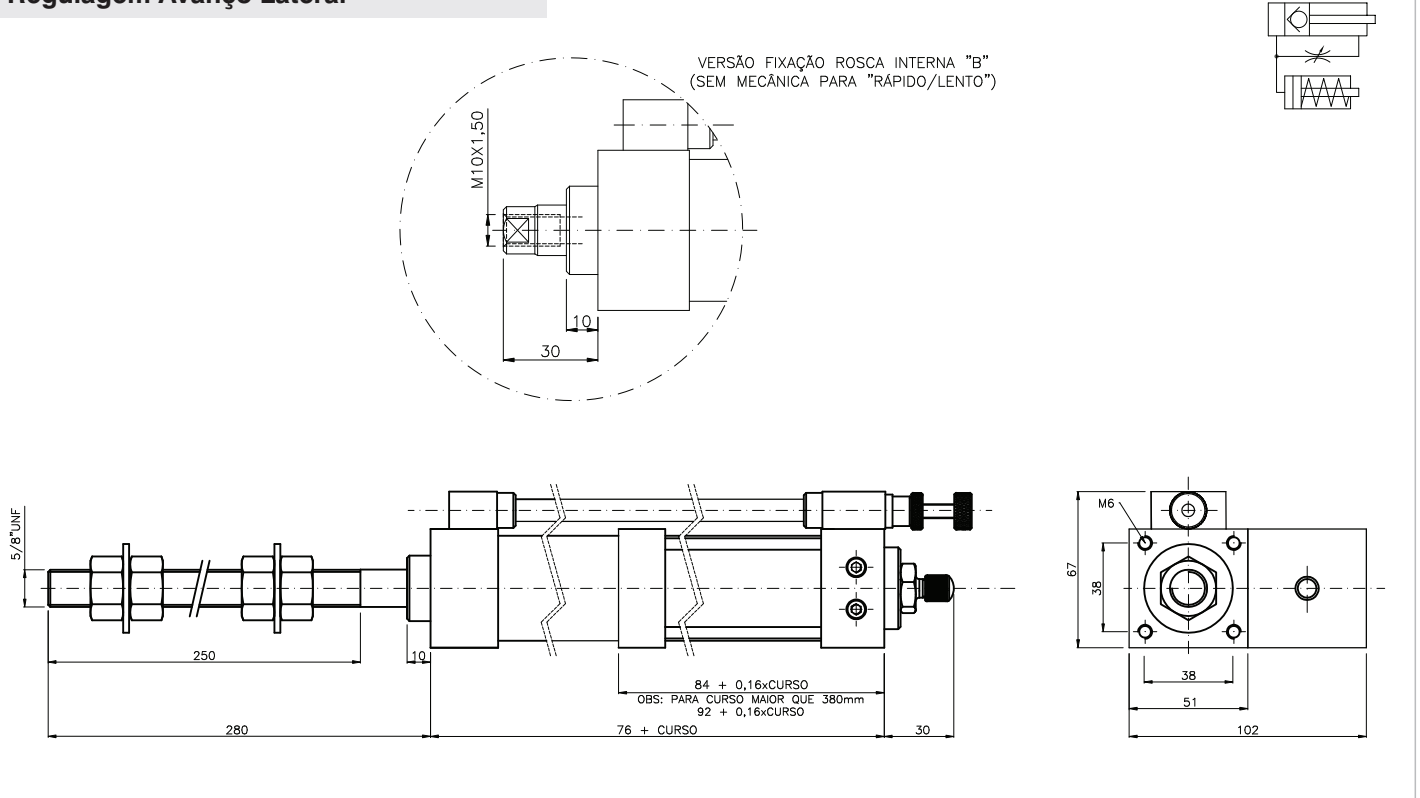
#### Regulagem Ambos Cursos Lateral



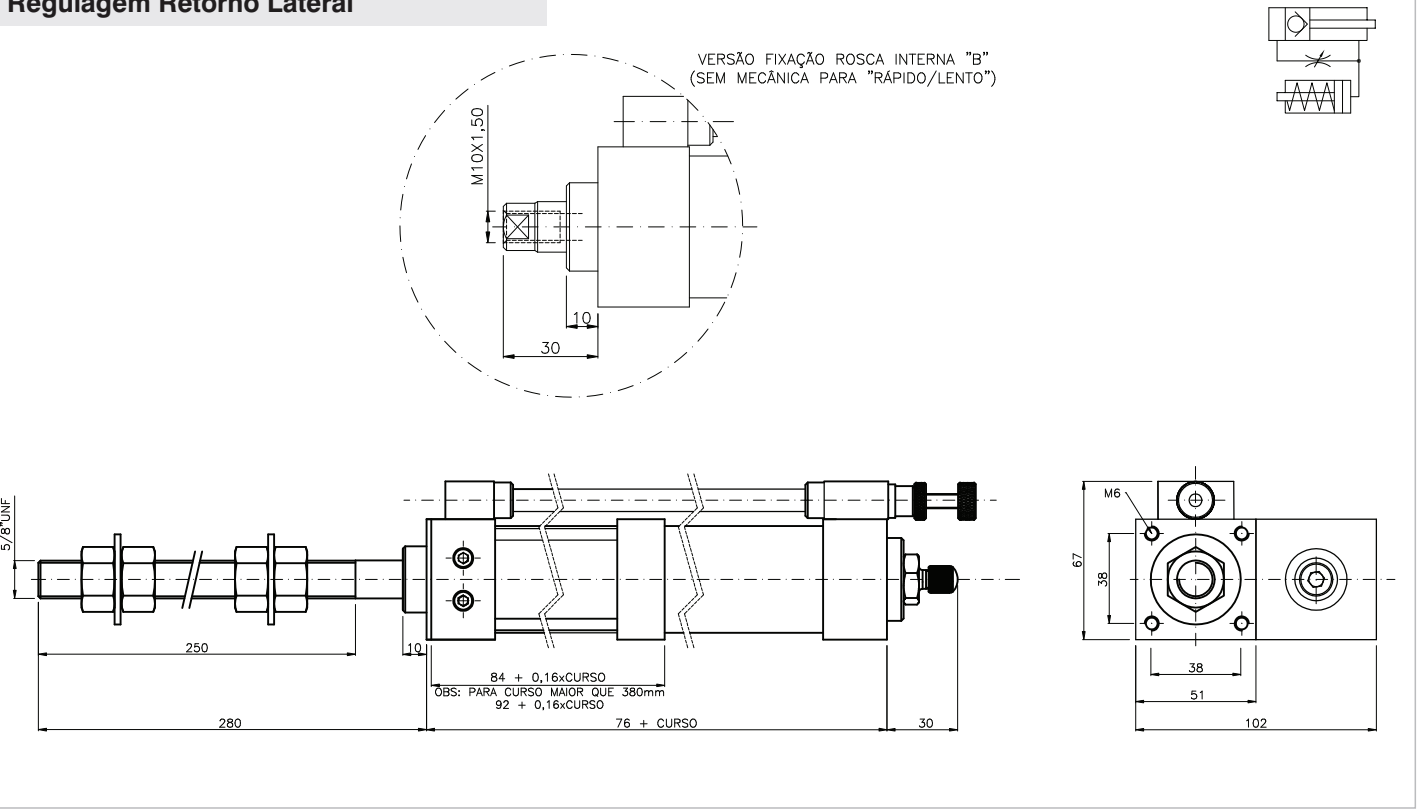
## Hidrocheck Série AF Compensador Lateral e Longitudinal

### DIMENSIONAL

#### Regulagem Avanço Lateral

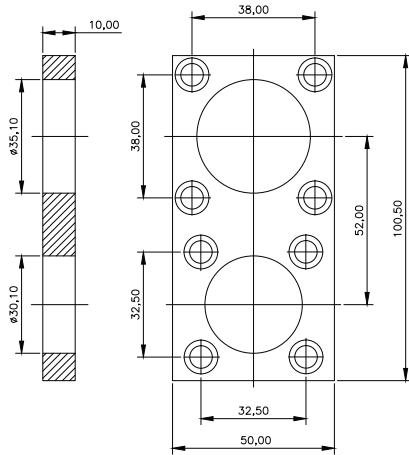


#### Regulagem Retorno Lateral

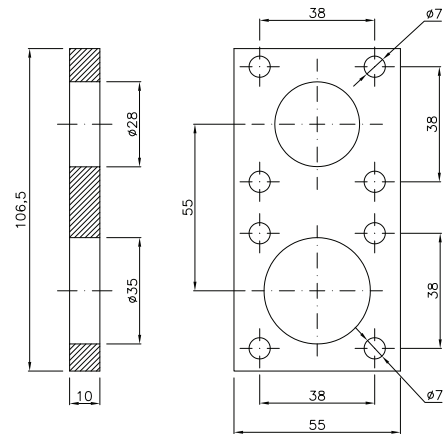


### DIMENSIONAL FLANGES

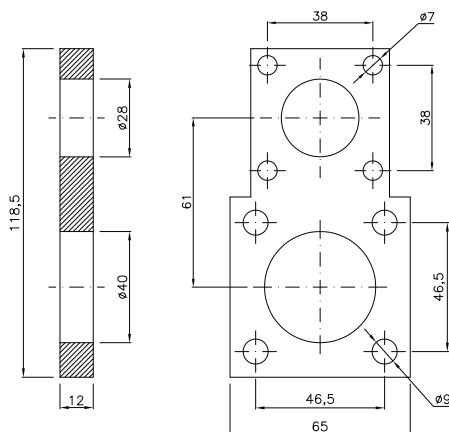
**AFHF032 para Cilindro ISO Ø32**



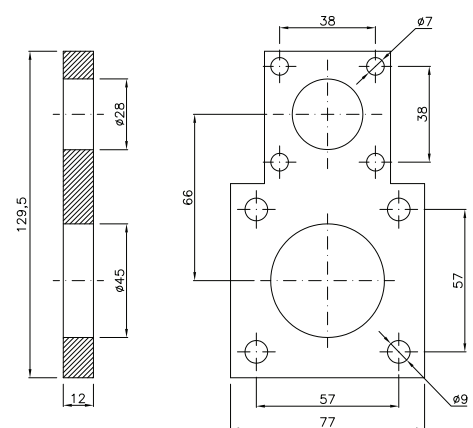
**AFHF040 para Cilindro ISO Ø40**



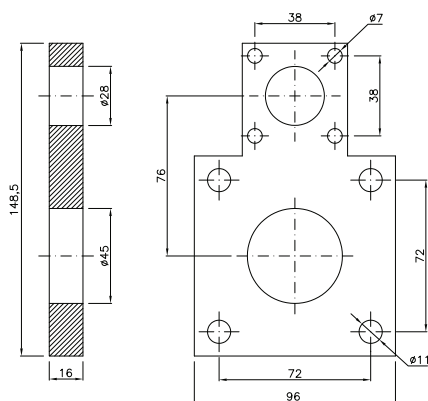
**AFHF050 para Cilindro ISO Ø50**



**AFHF063 para Cilindro ISO Ø63**



**AFHF080 para Cilindro ISO Ø80**



**AFHF100 para Cilindro ISO Ø100**

